

## Grönsaksskärare TrinityPro grönsaksskärare - variabel hastighet

Produkt # \_\_\_\_\_

Modell # \_\_\_\_\_

Namn # \_\_\_\_\_

SIS # \_\_\_\_\_

AIA # \_\_\_\_\_



602150 (VGSUS)

Grönsaksskärare TrinityPro  
med variabel hastighet  
500-1200 varv/min,

### Kort specifikation

#### Pos.

TrinityPro grönsaksskärare som ger konsekventa skärresultat tack vare ett patenterat matarrör. Konstruerad i ett robust plastmaterial med 1,25 liter transparent halvmåneformad behållare. Grönsaker matas direkt in i behållaren där en påtryckare pressar grönsakerna mot skärskivorna och säkerställer en jämn skärning på minimal tid. 2 små behållare för exakt skivning av långa grönsaker. 55mm eller 25mm. Perfekt för rivning, skivning / vågiga skivor, julienne och tärning. En säkerhetsmikrobrytare stoppar bladet när matningstratten öppnas. Inget spänningssystem vilket förhindrar oavsiktlig start av apparaten. Alla delar som är i kontakt med livsmedel är avtagbara och kan diskas i diskmaskin. Variabel hastighet med 5 nivåer (500-1200 varv/min) för högkvalitativ skivning.

### Huvudfunktioner

- Grönsaksskäraren kan skiva, riva, strimla samt tärna och göra pommes frites.
- Utrustad med en halvmåneformad behållare (1,25 l) och 2 små behållare för exakt skivning av långa grönsaker. 55mm eller 25mm.
- Konsekventa skärresultat tack vare en patenterad matare.
- Stort utmatningshål för effektiv utmatning. Kantiner och andra behållare som är upp till 200 mm höga kan placeras under utmatningshålet.
- Modell med kontinuerlig matning.
- Pulsfunktion för snabb och exakt skivning och rivning.
- [NOT TRANSLATED]
- Ergonomisk matartratt, lämplig för både vänster- och högerhänta användare.
- För användarens säkerhet stannar grönsaksskäraren när matartratten lyfts under drift.
- Fler skivor med olika storlekar för skivning, tärning, rivning och strimling finns som tillval (diam 175mm).
- Alla delar som kommer i kontakt med mat kan tas bort utan hjälp av verktyg, kan tas isär helt och kan diskas i diskmaskin.
- Platt, vattentät kontrollpanel med strömbrytare och pulsfunktion.
- Kapacitet: Kan leverera mat för upp till 100 personer per användning.
- Ergonomiskt utformad apparat som erhållit en 4-stjärnig ergocertifiering för sin design och användarvänlighet.

### Konstruktion

- Kompakt design som är enkel att flytta och förvara.
- IPX5 (IP55) platt, vattentät touchkontroll.
- ON/OFF-knapp på apparatens baksida.
- Asynkron industrimotor utan borstar för hög pålitlighet och tyst funktion, motoraxel i rostfritt stål.
- Motoreffekt: 750 W.
- Livsmedelssäkerhet i enlighet med europeiska direktiv och brittisk lagstiftning. Dessutom är material som är i kontakt med livsmedel BPA-fria.
- Produktsäkerhet överensstämmer med europeiska direktiv, lagstiftning i Storbritannien och internationella standarder för hälsa och säkerhet.

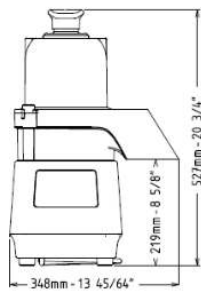
**Medföljande tillbehör**

- 1 av Utmatarskiva till grönsaksskärare PNC 650232

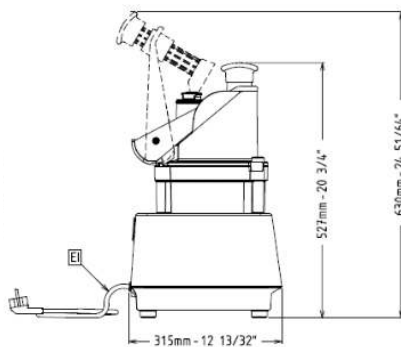
**Övriga Tillbehör**

- Rengöringsverktyg TrinityPro/TRS/ TRK tärningsgaller 5/8/10mm PNC 650110
- Set inkluderat 3 skivor (skärskiva 2mm, skärskiva 5mm, rivskiva 3mm) PNC 650196
- Set med 6 skivor (skärskiva 2mm, skärskiva 5mm, rivskiva 3mm, rivskiva 7mm, skärskiva 10mm, tärningsgaller 10X10mm) PNC 650197
- Rivskiva i rostfritt stål 2mm (dia. 175mm) PNC 650198
- Rivskiva i rostfritt stål 3mm (dia. 175mm) PNC 650199
- Rivskiva i rostfritt stål 4mm (dia. 175) PNC 650205
- Rivskiva i rostfritt stål 7mm (dia. 175mm) PNC 650207
- Rivskiva för Parmesan PNC 650208
- Strimmelskiva i rostfritt stål 2mm (dia.175mm) PNC 650209
- Strimmelskiva i rostfritt stål 4 mm (dia.175mm) PNC 650210
- Strimmelskiva i rostfritt stål för pommes frites 8mm (dia. 175mm) PNC 650211
- Skärskiva i rostfritt stål 1mm (dia.175mm) PNC 650213
- Skärskiva i rostfritt stål 2mm (dia.175mm) PNC 650214
- Skärskiva i rostfritt stål 3mm (dia.175mm) PNC 650215
- Skärskiva i rostfritt stål 5mm (dia.175mm) PNC 650216
- Skärskiva i rostfritt stål 6mm (dia.175mm) PNC 650217
- Räffelskiva i rostfritt stål 3mm (dia.175mm) PNC 650218
- Räffelskiva i rostfritt stål 5mm (dia.175mm) PNC 650219
- Skärskiva i aluminium 8mm (dia.175mm) PNC 650220
- Skärskiva i aluminium 10mm (dia.175mm) PNC 650221
- Tärningsgaller 8x8mm (dia.175mm) PNC 650222
- Tärningsgaller 10x10mm (dia.175mm) PNC 650223
- Tärnings set 8mm (Skärskiva i aluminium 8mm, tärningsgaller 8x8mm) (dia.175mm) PNC 650224
- Tärnings set 10mm (skärskiva i aluminium 10mm,tärningsgaller 10x10mm) (dia.175mm) PNC 650225
- Utmatarskiva till grönsaksskärare PNC 650232
- Skärskiva i rostfritt stål 4mm (dia.175mm) PNC 650237
- Hållare för 1st skärskiva 175mm och 205mm PNC 653632

Front

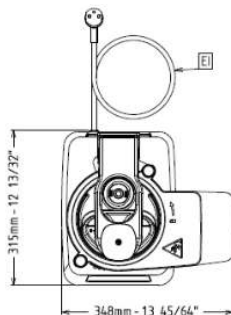


Sida



EI = Elektrisk anslutning

Topp



## Elektricitet

Spänning:	220-240 V/1N ph/50/60 Hz
Effekt, max:	0.75 kW
Total watt:	0.75 kW

## Kapacitet

Kapacitet (upp till):	150 kg/Cykel
-----------------------	--------------

## Viktig information

Ytermått, bredd	348 mm
Ytermått, djup	315 mm
Ytermått, höjd	527 mm
Fraktvikt:	17.5 kg